

# Montage- en gebruiksaanwijzing

**GEDA<sup>®</sup>**  
**STAR 200 STANDARD**  
**STAR 250 COMFORT**

## Zwenkarmlift

Voor ladingen

Draagvermogen: 200 kg  
250 kg

Bouwjaar: .....

Fabrieksnummer: .....



## Inhoudsopgave:

Hoofdstuk	Pagina
<b>1 VOORWOORD</b> .....	<b>5</b>
<b>2 KARAKTERISTIEKEN</b> .....	<b>6</b>
<b>3 DOELMATIG GEBRUIK EN TOEPASSINGSGEBIED</b> .....	<b>7</b>
3.1 RESTGEVAREN .....	7
<b>4 VEILIGHEID</b> .....	<b>8</b>
4.1 VERKLARING VAN SYMBOLEN EN AANWIJZINGEN .....	8
4.1.1 <i>Symbool voor veiligheid op de werkplek</i> .....	8
4.1.2 <i>Let op-aanwijzing</i> .....	8
4.1.3 <i>Opmerking</i> .....	8
4.2 ALGEMENE VEILIGHEID .....	8
4.3 BEDRIJFSVEILIGHEID .....	9
4.3.1 <i>Keuring</i> .....	10
4.3.2 <i>Veiligheidsvoorschriften voor montage, gebruik en transport</i> .....	10
4.3.3 <i>Veiligheidsvoorschriften met betrekking tot het onderhoud</i> .....	11
4.4 VOORSTELLEN VOOR HET OPSTELLEN VAN BEDRIJFSINSTRUCTIES .....	11
<b>5 TECHNISCHE GEGEVENS</b> .....	<b>12</b>
<b>6 BESCHRIJVING</b> .....	<b>13</b>
6.1 COMPONENTEN EN BEDIENINGSELEMENTEN .....	14
6.1.1 <i>GEDA STAR 200 STANDARD – 200 kg hefvermogen</i> .....	14
6.1.2 <i>GEDA STAR 250 COMFORT 250 kg hefvermogen</i> .....	14
6.1.3 <i>Handbedieningseenheid</i> .....	15
<b>7 TRANSPORT</b> .....	<b>15</b>
<b>8 EISEN AAN DE PLAATS VAN OPSTELLING</b> .....	<b>15</b>
8.1 ELEKTRISCHE AANSLUITING (OPDRACHTGEVER) .....	15
<b>9 MONTAGE</b> .....	<b>16</b>
9.1 VEILIGHEIDSVOORSCHRIFTEN .....	16
9.2 BEVEILIGING VAN DE LAAD- EN LOSPLAATSEN .....	17
9.3 BEVESTIGINGSMOGELIJKHEDEN .....	17
9.3.1 <i>Vrijstaande driepoot</i> .....	18
9.3.2 <i>Stellingbevestiging</i> .....	19
9.3.3 <i>Etagesteunen met draaischarnier</i> .....	20
<b>10 TRANSPORTMIDDELEN</b> .....	<b>21</b>
10.1 EMMERDRAGER VOOR 2 EMMERS .....	21
10.2 EMMERDRAGER VOOR 4 EMMERS .....	21
10.3 EMMERHANGWERK VOOR 4 EMMERS .....	22
10.4 KANTELBAK 35 LITER .....	22
10.5 KANTELBAK 65 LITER .....	22
10.6 MORTELSILO 65 LITER .....	23
10.7 KETTINGHANGWERK VOOR KRUIWAGEN .....	23
10.8 STEENKORF MET HOUTEN PALET .....	24
10.9 TRANSPORTKORF MET HOUTEN PALET .....	24
10.10 PLAATGRIJPER .....	25
<b>11 WERKING</b> .....	<b>26</b>
11.1 VEILIGHEIDSVOORSCHRIFTEN .....	26
11.2 NIET TOEGESTANE WERKWIJZEN .....	26

11.3	VEILIGHEIDSCONTROLE .....	27
11.4	BEDIENING VAN DE ZWENKARMLIFT .....	27
11.5	WERKONDERBREKING-EINDE VAN HET WERK .....	28
11.6	STILZETTEN IN NOODGEVAL .....	28
<b>12</b>	<b>DEMONTAGE (AFBREKEN) .....</b>	<b>29</b>
<b>13</b>	<b>STORINGEN-OORZAAK-VERHELPE</b> .....	<b>30</b>
<b>14</b>	<b>ONDERHOUD .....</b>	<b>31</b>
14.1	VOOR ELKE INZET CONTROLEREN .....	31
14.2	WEKELIJKSE INSPECTIE/ONDERHOUD .....	31
14.3	INSPECTIE/ONDERHOUD PER KWARTAAL .....	31
14.4	ELKE 3000 BEDRIJFSUREN .....	31
14.5	ONDERHOUD VAN DRAADKABELS .....	32
14.5.1	<i>Kabelvervanging aan de kabeltrommel .....</i>	<i>32</i>
14.5.2	<i>Kabelvervanging aan het kabelgewicht .....</i>	<i>33</i>
<b>15</b>	<b>REPARATIE .....</b>	<b>34</b>
<b>16</b>	<b>VERWERKING VAN DE ZWENKARMLIFT .....</b>	<b>35</b>
<b>17</b>	<b>GARANTIE .....</b>	<b>35</b>
	<b>KOPIE VAN DE EU-CONFORMITEITSVERKLARING .....</b>	<b>36</b>
<b>18</b>	<b>BIJLAGE VOOR HET REGISTREREN VAN DE PERIODIEKE KEURING .....</b>	<b>37</b>

## Lijst met afbeeldingen:

Fig. 1	Typeplaatjes .....	6
Fig. 2	NOODSTOP-toets .....	9
Fig. 3	GEDA STAR 200 STANDARD .....	14
Fig. 4	GEDA STAR 250 COMFORT .....	14
Fig. 5	Handbesturing .....	15
Fig. 6	Beveiliging van de laad-en losplaats .....	17
Fig. 7	Zwenkarm inhangen .....	17
Fig. 8	Vrijstaande driepoot .....	18
Fig. 9	Driepoot positioneren .....	18
Fig. 10	Stellingbevestiging .....	19
Fig. 11	Stellingbevestiging monteren .....	19
Fig. 12	Etagesteun .....	20
Fig. 13	Etagesteun monteren .....	20
Fig. 14	Emmerdrager voor 2 emmers .....	21
Fig. 15	Emmerdrager voor 4 emmers .....	21
Fig. 16	Emmerhangwerk voor 4 emmers .....	22
Fig. 17	Kantelbak 35 liter .....	22
Fig. 18	Kantelbak 65 liter .....	22
Fig. 19	Mortelsilo 65 liter .....	23
Fig. 20	Kettinghangwerk voor kruiwagen .....	23
Fig. 21	Steenkorf met houten palet .....	24
Fig. 22	Transportkorf met houten palet .....	24
Fig. 23	Plaatgrijper .....	25
Fig. 24	Bediening/Besturing .....	27
Fig. 25	Kabelgewicht .....	33

# 1 Voorwoord

## Voor wie is deze montagehandleiding en gebruiksaanwijzing bedoeld?

- voor het montage- en gebruikspersoneel van de machine
- voor het onderhoudspersoneel van de machine (reiniging/onderhoud)

## Wat staat er in deze montage- en gebruiksaanwijzing?

In deze montage- en gebruiksaanwijzing vindt u aanwijzingen m.b.t.

- doelmatig gebruik
- restgevaren
- veiligheid
- montage
- werking
- verhelpen van storingen
- klantenservice

Deze montage- en gebruiksaanwijzing geeft belangrijke informatie die u nodig heeft om op een veilige en efficiënte manier met de machine te kunnen werken. Er werd ervan uitgegaan dat de machine met alle mogelijke opties is uitgerust.

## Wat u in elk geval onmiddellijk moet doen!

**Lees deze montage- en gebruiksaanwijzing vóór het monteren en het in gebruik nemen zorgvuldig door en neem alle aanwijzingen in acht, met name de veiligheidsvoorschriften.**

## Wat staat er niet in deze montage- en gebruiksaanwijzing?

**Deze montage- en gebruiksaanwijzing is geen handboek voor reparaties!**

Informatie met betrekking tot het uitvoeren van reparaties treft u in deze montage- en gebruiksaanwijzing niet aan.

## Waar moet op worden gelet als de machine wordt verkocht?

Als deze machine wordt verkocht, geeft u deze montage- en gebruiksaanwijzing, het keuringsboek en de stuklijst aan de koper door.



## 2 Karakteristieken

Deze gebruiksaanwijzing is geldig voor de het model:

**GEDA-STAR 200 STANDARD en GEDA-STAR 250 COMFORT**

 Dechentreiter GmbH & Co. KG D-86663 Asbach - Bäumenheim			
<b>GEDA® STAR 200 STANDARD</b>			
Baujahr	Tragfähigkeit 200 kg		
Fabr.Nr.			
Mindestbruchkraft 17 kN	Seil Ø 5 mm		
Seillänge max. 51 m	$C_B = 50\mu\text{F}$		
Hubgeschw. max. 22m/min	$I = 6,8 \text{ A}$		
P = 1,0kW	230V 50Hz	Drehz. 1350 <sup>1</sup> /min	

### GEDA-STAR 200 STANDARD

 Dechentreiter GmbH & Co. KG D-86663 Asbach - Bäumenheim			
<b>GEDA® STAR 250 COMFORT</b>			
Baujahr	Tragfähigkeit max. 250 kg		
Fabr.Nr.			
Mindestbruchkraft 17 kN	Seil Ø 5 mm		
Seillänge max. 51 m			
Hubgeschw. min / max. 22 / 28 m/min	8,0 A		
P = 1,1 kW	230V 50Hz	Drehz. 2800 <sup>1</sup> /min	
$C_A = 60\mu\text{F}$		$C_B = 25\mu\text{F}$	

### GEDA-STAR 250 COMFORT

Fig. 1 Typeplaatjes

#### Adres van de fabrikant:

Mertinger Straße 60  
 D-86663 Asbach-Bäumenheim  
 Telefoon +49 (0)9 06 / 98 09-0  
 Telefax +49 (0)9 06 / 98 09-50  
 E-mail: [info@geda.de](mailto:info@geda.de)  
 WWW: <http://www.geda.de/>

#### CE-kenmerking

De machine is voorzien van het CE-merkteken

**Land van herkomst:** Made in Germany

## 3 Doelmatig gebruik en toepassingsgebied



De zwenkarmlift GEDA-STAR 200 STANDARD en GEDA-STAR 250 COMFORT is een tijdelijk opgerichte liftinstallatie, die uitsluitend bedoeld is voor het transport van goederen en bouw materiaal bij bouwwerkzaamheden. Een ander dan genoemd gebruik, zoals b.v. het transport van personen, is in strijd met het doel waarvoor het apparaat werd ontworpen. Voor schade die daardoor ontstaat, is de fabrikant/leverancier niet aansprakelijk. Het risico draagt alleen de gebruiker.

### Tot het doelmatige gebruik behoort

- Het naleven van de door de fabrikant voorgeschreven voorwaarden m.b.t. de montage, het gebruik en onderhoud (montage- en gebruiksaanwijzing).
- Er rekening mee houden dat andere personen foutief gedrag kunnen vertonen.
- De inachtneming van nationale voorschriften.

### Gevolgen bij niet-doelmatig gebruik/toepassingsgebied van de zwenkarmlift GEDA-STAR 200 STANDARD en GEDA-STAR 250 COMFORT:

- Gevaar voor lijf en leven van de gebruiker of van derden.
- Beschadiging van de zwenkarmlift of andere materialen.

### Vereisten waaraan het montagepersoneel moet voldoen

De machine mag alleen worden gemonteerd, bediend en onderhouden door geschoold personeel (vakpersoneel), dat op basis van zijn opleiding of kennis en praktijkervaring de garantie biedt voor een deskundig gebruik en over de gevaren is geïnformeerd. Deze personen moeten door de ondernemer zijn aangewezen voor het monteren, demonteren en instandhouden.

### Bedienend personeel

De machine mag alleen door personen worden bediend die op basis van hun opleiding of kennis en praktijkervaring de garantie bieden voor een deskundig gebruik. Deze personen moeten

- door de ondernemer voor het bedienen zijn aangewezen.
- overeenkomstig zijn geïnstrueerd en van de gevaren op de hoogte zijn.
- met de montage- en gebruiksaanwijzing vertrouwd zijn.
- nationale voorschriften in acht nemen.

### 3.1 Restgevaren



Ondanks alle genomen maatregelen zijn er nog andere gevaren aanwezig. De overige gevaren zijn potentiële gevaren die niet op het eerste oog worden waargenomen zoals bijv.:

- verwondingen door ongecoördineerde werkzaamheden.
- gevaar door storing in de besturing.
- gevaar door werkzaamheden aan de elektrische installatie.
- gevaar door beschadiging van de transportmiddelen.
- gevaar door naar beneden vallen van onjuist bevestigde lading.
- gevaar door hoge windsnelheden (> 70 km/h).

## 4 Veiligheid

### 4.1 Verklaring van symbolen en aanwijzingen

#### 4.1.1 Symbool voor veiligheid op de werkplek



Dit symbool treft u aan bij alle veiligheidsvoorschriften die wijzen op gevaar voor leven en goed. Volg deze voorschriften op en pas goed op!

#### 4.1.2 Let op-aanwijzing

**LET OP** staat op plaatsen waar speciale aanduidingen resp. ge- en verboden ter voorkoming van schade worden gegeven, om beschadiging van het toestel te voorkomen.

#### 4.1.3 Opmerking

**AANWIJZING** staat op plaatsen waar informatie voor een efficiënt gebruik wordt gegeven of waar verwezen wordt naar het juiste verloop van de werkzaamheden.

### 4.2 Algemene veiligheid

De zwenkarmlift "GEDA-STAR 200 STANDARD" en "GEDA-STAR 250 COMFORT" - in wat volgt zwenkarmlift genoemd is gebouwd volgens de stand der techniek en bedrijfsveilig. Het ligt echter aan de werkzaamheden, dat de zwenkarmlift plaatsen en onderdelen heeft die niet kunnen worden beveiligd zonder dat de functie en de bediening worden belemmerd. Daarom is een goede individuele veiligheidstraining nodig om het personeel en de zwenkarmlift te beschermen. Deze zwenkarmlift kan gevaar opleveren, als hij door ongeïnstreerd personeel onjuist bediend wordt of wordt ingezet voor doeleinden, waarvoor hij niet werd ontwikkeld.

- Lees de montage- en gebruiksaanwijzingen voor de zwenkarmlift evenals de veiligheidsvoorschriften inzake het transport, de montage, de ingebruikname, de demontage en het onderhoud nauwkeurig door en volg deze op!

**Lees eerst de montage- en gebruiksaanwijzing en zorg ervoor dat u deze begrijpt. Tijdens het werken is het te laat!**

- Bewaar de gebruiksaanwijzing in de buurt van de zwenkarmlift op een toegankelijke plaats.
- De zwenkarmlift mag alleen door opgeleide en geïnstrueerde vakmensen uitgerust en bediend worden.
- Naast de montage- en gebruiksaanwijzing gelden de algemene wettelijke en overige bindende bepalingen ter voorkoming van ongevallen en ter bescherming van het milieu van het land waar de zwenkarmlift wordt geëxploiteerd (bijv. persoonlijke veiligheidsuitrusting dragen zoals veiligheidshelm, veiligheidsschoenen enz).
- Neem de aangebrachte aanwijzings- en waarschuwingsbordjes in acht.
- Het transport van personen is verboden!
- Het betreden van het lastopnamemiddel is verboden!
- Raadpleeg in het geval van verwondingen of ongevallen onmiddellijk een arts.



### **Gevolgen van het niet-opvolgen van de veiligheidsvoorschriften**

Het niet-opvolgen van de veiligheidsvoorschriften kan zowel een gevaar voor personen als ook voor de omgeving en de zwenkarmlift betekenen. Het niet-opvolgen kan het verlies van alle aanspraken op schadevergoeding tot gevolg hebben.

### **4.3 Bedrijfsveiligheid**

- De zwenkarmlift moet conform deze gebruiksaanwijzing en onder leiding van een door de ondernemer aangewezen vakman worden opgesteld en afgebroken.
- De zwenkarmlift stabiel opstellen en borgen.
- Hefvermogen van de zwenkarmlift respecteren.
- De zwenkarmlift alleen in technisch onberispelijke toestand met besef voor veiligheid en gevaar onder in achtneming van de gebruiksaanwijzing gebruiken.
- De zwevende last vanuit de bedieningsplaats altijd observeren.



**Niet onder de zwevende lading blijven staan of werken!**

- Storingen die de veiligheid kunnen beïnvloeden, onmiddellijk elimineren. Bij veiligheidsrelevante veranderingen van de zwenkarmlift of van het operationele gedrag ervan de zwenkarmlift onmiddellijk stilzetten en de storing melden aan de leiding van de onderneming of de opdrachtgever ervan.
- Breng geen veranderingen aan de de zwenkarmlift aan, vul de de lift voor stellingbouw niet aan en bouw hem niet om.
- De zwenkarmlift niet in bedrijf nemen als personen door de zwenkarmlift, het transportmiddel of de lading in gevaar kunnen worden gebracht. De gevarenszone van de zwenkarmlift afschermen en borden die wijzen op het gevaar (Voorzichtig bouwlift), aanbrengen.
- Breng geen veranderingen aan de machine aan, vul de machine niet aan en bouw ze niet om. Dit geldt ook voor het monteren en het afstellen van veiligheidsinrichtingen zoals bijv. eindeloopschakelaars.
- Het is niet toegestaan veiligheidsinrichtingen te veranderen, te verwijderen, te omzeilen of te overbruggen.
- Vervang aanwijzings- en waarschuwingsbordjes die beschadigd zijn of niet meer voorhanden zijn onmiddellijk.
- In situaties die een gevaar voor het bedieningspersoneel of de de zwenkarmlift inhouden, kan de zwenkarmlift worden stilgezet door het indrukken van de NOODSTOP-toets op het handbesturingsapparaat (1).
- De zwenkarmlift bij windsnelheden >72 km/h stilzetten en naar beneden brengen. (Windkracht 7-8, wind laat bomen bewegen en hindert voetgangers!)



Fig. 2 NOODSTOP-toets

### 4.3.1 Keuring

De **GEDA STAR** is een machine volgens de EG-machinerichtlijn 2006/42/EG. Een kopie van de conformiteitsverklaring is afgedrukt in deze bedieningshandleiding.

**Controles na elke opbouw → zie hoofdstuk 14.1**

**De volgende controles werden reeds in de fabriek uitgevoerd:**

- Dynamische controle met 1,1-voudige nuttige belasting.
- Elektrische controles volgens EN 60204
- Functiecontroles.

**Terugkerende keuringen:**

- Keuringen voor de inbedrijfname, periodieke keuringen evenals tussentijdse keuringen moeten conform nationale voorschriften worden uitgevoerd.

### **AANWIJZING**

GEDA raadt aan om jaarlijks een terugkerende controle uit te voeren. Bij verhoogde belasting (bijv. meerploegs bedrijf) moet in kortere intervallen gecontroleerd worden.

- De resultaten van de terugkerende keuringen kunnen schriftelijk worden vastgehouden in de bijlage.

### 4.3.2 Veiligheidsvoorschriften voor montage, gebruik en transport

- Maakt u zich voor het begin van de werkzaamheden met de werkomgeving vertrouwd, let bijv. op hindernissen in het werk- en verkeersbereik, draagvermogen van de grond en noodzakelijke beveiliging van de bouwplaats t.o.v. de openbare weg.
- Verlaad en vervoer alleen toestellen die zorgvuldig gedemonteerd, verpakt en bevestigd zijn.
- Beveilig de machine altijd afdoende tegen gebruik door onbevoegden (stroomvoorziening afsluiten)! Na afloop van het werk/tijdens pauzes de handbedieningseenheid niet laten liggen, maar deze uit het stopcontact trekken en op en afgesloten plek opbergen.
- Lading moet veilig op het laadplatform worden geplaatst. Materiaal dat om kan vallen of wegglijden of hoger is dan het platform moet geborgd worden (denk ook aan plotseling opstekende wind).
- De zwenkarmlift nooit beladen verlaten. - De lading eerst ontladen.
- Niet onder het laadplatform verblijven of werken!
- Geen voorwerpen onder het laadplatform plaatsen.
- Transportmiddelen centraal beladen, max. draagvermogen in acht nemen.
- De lading mag niet over het platform uit steken.
- Controleren op ongebruikelijke geluiden en op met het oog waarneembare beschadigingen en defecten. Meld veranderingen of storingen onmiddellijk aan de bedrijfsleiding of aan de verantwoordelijke. Zet de machine zo nodig onmiddellijk stil en zorg ervoor dat deze niet weer in gang kan worden gezet.
- Transportmiddel niet betreden!

### 4.3.3 Veiligheidsvoorschriften met betrekking tot het onderhoud

- Trek de stekker uit het stopcontact voordat onderhoudswerkzaamheden worden uitgevoerd.
- Laat onderhouds- en reparatiewerkzaamheden alleen door erkende vakmensen uitvoeren. Hierbij moet bijv. ook worden gelet op de gevaarlijke situaties die kunnen ontstaan tijdens werkzaamheden aan elektrische installaties.
- Monteer, na het uitvoeren van de onderhoudswerkzaamheden, alle gedemonteerde veiligheidsvoorzieningen weer vakkundig.
- Eigenhandige veranderingen en wijzingen van de zwenkarmlift verminderen de veiligheid en zijn niet toegestaan.
- Reserveonderdelen moeten voldoen aan de technische eisen van de fabrikant. Advies: Gebruik alleen originele reserveonderdelen.

### 4.4 Voorstellen voor het opstellen van bedrijfsinstructies

Bedrijfsinstructies zijn regelingen die een ondernemer opstelt teneinde de werkzaamheden op een veilige manier te laten verlopen. Het gaat hierbij om instructies die door de werknemer moeten worden opgevolgd en die door de ondernemer worden opgesteld. De voorschriften voor de ongevallenpreventie verplichten de werknemers ertoe deze aanwijzingen op te volgen.

De algemene verplichting van de ondernemer om bedrijfsinstructies op te stellen en bekend te maken, moet worden afgeleid uit het ongevallenpreventievoorschrift "Algemene Voorschriften". Volgens dit voorschrift moet de ondernemer ter voorkoming van bedrijfsongevallen voorschriften opstellen en wordt vereist dat de ondernemer de betrokkenen inlicht over de bij hun activiteiten optredende gevaren en de maatregelen om deze af te wenden. Aan deze eisen kan de ondernemer door middel van bedrijfsinstructies voldoen.

De hier ter beschikking gestelde gebruiksaanwijzing moet nog met de nationale voorschriften voor ongevallenpreventie en milieubescherming worden aangevuld! Bijv.:

EN 60204-1 en EG-richtlijn 89/655/EWG betreffende minimumvoorschriften inzake veiligheid en gezondheid bij het gebruik door werknemers van arbeidsmiddelen op de arbeidsplaats.

#### De medewerker moet instructies krijgen over:

- De tijdens de omgang met de gebruikte transportmiddelen optredende gevaren en de vereiste veiligheidsmaatregelen en gedragsregels inclusief aanwijzingen in geval van gevaar en over de Eerste Hulp bij ongelukken.
- Aard en omvang van regelmatige controle op arbeidsveilige toestand.
- Onderhoud.
- Opheffen van bedrijfsstoringen.
- Milieubescherming.
- Veilige omgang met de elektrische inrichting.
- Door aanwijzingen en controles moet de exploitant ervoor zorgen dat de opstellingsplaats van de zwenkarmlift schoon en overzichtelijk blijft.
- De bevoegdheden m.b.t. het op- en afbouwen (montage), bediening en onderhoud moeten door de exploitant duidelijk worden vastgelegd en door alle personen worden nageleefd: onduidelijke bevoegdheden kunnen gevaarlijke situaties tot gevolg hebben.
- De bediener mag de zwenkarmlift alleen gebruiken als deze in een onberispelijke toestand verkeert. De bediener is verplicht om veranderingen aan de zwenkarmlift die de veiligheid betreffen, onmiddellijk aan zijn superieur te melden.
- Neem de aangebrachte aanwijzings- en waarschuwingsbordjes in acht.
- De bediener moet er mede voor zorgen, dat er zich geen onbevoegde personen in de buurt van de zwenkarmlift ophouden.

## 5 Technische gegevens

### GEDA® STAR 200 STANDARD

- Hefvermogen:	200 kg
- Vermogen van de aandrijving:	1,0 kW / 230 V/50 Hz
- Nominale stroom:	5 Amp.
- Toerental:	1400 1/min.
- Inschakelduur (ID):	60 %
- Hefsnelheid:	22 m/min.
- Beschermingsklasse:	IP 54
- Kabel:	Draadkabel 5 mm FE-zn k -1770 [zS (links)] EN 12385-4
Minimale/berekende kracht bij breuk:	14/18 kN
- Kabelopnamecapaciteit van de trommel max.:	51 m
- Trekkabel voor hefhoogte:	25 (50)
- Zwenkframe (zwenkradius):	0,92 m
- Gewichten:	
- Gewicht van de lierbok	39 kg
- Gewicht (cpl. met zwenkarm en 26 m kabel)	53 kg
- Besturing:	24 V, Noodstop, Omhoog, Omlaag, 2 m leiding (vast bedraad)
- Afmetingen zwenkarmlift verpakt L x B x H	63 x 63 x 45
- Geluidsemmissiewaarden (de meetonzekerheidsconstante bedraagt 4 dB (A))	L <sub>PA</sub> < 85 dB (A)

### GEDA® STAR 250 COMFORT

- Hefvermogen:	250 kg
- Vermogen van de aandrijving:	1,1 kW / 230 V/50 Hz
- Nominale stroom:	7 A
- Toerental:	2800 l/min.
- Inschakelduur (ID):	60 %
- Hefsnelheid:	28 m/min.
- Beschermingsklasse:	IP 54
- Kabel:	Draadkabel 5 mm FE-zn k -1770 [zS (links)] EN 12385-4
Minimale/berekende kracht bij breuk:	14/18 kN
- Kabelopnamecapaciteit van de trommel max.:	51 m
- Trekkabel voor hefhoogte:	25 (50)
- Zwenkframe (zwenkradius):	0,80 m
- Gewichten:	
- Gewicht van de lierbok	33 kg
- Gewicht (cpl. met zwenkarm en 26 m kabel)	47 kg
- Besturing:	24 V, Noodstop, Omhoog, Omlaag, 2 m leiding (insteekbaar)
- Afmetingen zwenkarmlift verpakt L x B x H	85 x 58 x 27
- Geluidsemmissiewaarden (de meetonzekerheidsconstante bedraagt 4 dB (A))	L <sub>PA</sub> < 85 dB (A)

**Bevestigingsmiddelen**

(bruikbaar voor GEDA-STAR 200 STANDARD en voor GEDA-STAR 250 COMFORT)

- Stellingbevestiging voor 1 1/2"-buisstellingen	16 kg
- Etagesteunen uittrekbaar van 230-325 cm	60 kg
- Driepoot vrijstaand met ballastcontainer	96 kg

**Transportmiddelen**

(bruikbaar voor GEDA-STAR 200 STANDARD en voor GEDA-STAR 250 COMFORT)

Emmerdrager voor 2 emmers	4,4 kg
Emmerdrager voor 4 emmers	9,0 kg
Emmerhangwerk voor 4 emmers	4,0 kg
Kantelbak 35 liter	9,5 kg
Kantelbak 65 liter	16 kg
Mortelsilo 65 liter	23 kg
Steenkorf 62 x 32 x 50 cm met houten palet	21 kg
Transportkorf 92 x 57 x 44 cm met houten palet	38 kg
Kettinghangwerk voor kruiwagen	4,0 kg
Plaatgrijper	24 kg

**Accessoires**

(bruikbaar voor GEDA-STAR 200 STANDARD en voor GEDA-STAR 250 COMFORT)

Mini-stroomverdeler	8 kg
Kabeltrommel 40 m, 3 x 2,5 mm <sup>2</sup>	8 kg
Laadplaatsbeveiliging "Simple"	29 kg

(bruikbaar voor GEDA-STAR 250 COMFORT)

Handbesturing met NOODSTOP-toets en 30 m kabel	8 kg
Handbesturing met NOODSTOP-toets en 50 m kabel	12 kg

## 6 Beschrijving

**GEDA-STAR 200 STANDARD en GEDA-STAR 250 COMFORT**

- Ideaal transportapparaat voor de inzet in de bouw
- Lichte zwenkarmlift
- De GEDA-STAR 250 COMFORT met robuuste aluminium behuizing
- Veelzijdige inzetmogelijkheid door verschillende bevestigingsmiddelen (inzetbaar voor GEDA-STAR 200 STANDARD en voor GEDA-STAR 250 COMFORT)
- Grote keuze aan transportmiddelen

## 6.1 Componenten en bedieningselementen

### 6.1.1 GEDA STAR 200 STANDARD – 200 kg hefvermogen

- 1 = GEDA STAR 200 STANDARD
- 2 = kabeltrommel
- 3 = einduitschakeling
- 4 = schakelkast
- 5 = voedingskabel
- 6 = veiligheidsklink
- 7 = lasthaak
- 8 = zwenkframe

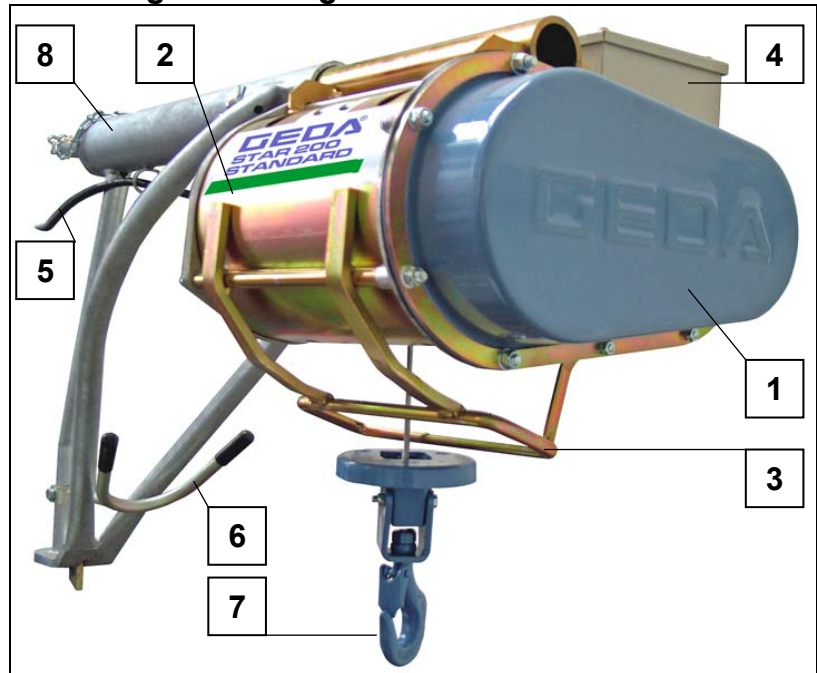


Fig. 3 GEDA STAR 200 STANDARD

### 6.1.2 GEDA STAR 250 COMFORT 250 kg hefvermogen

- 1 = GEDA STAR 250 COMFORT
- 2 = kabeltrommel
- 3 = einduitschakeling
- 4 = voedingskabel
- 5 = steekbout met borging
- 6 = veiligheidsklink
- 7 = lasthaak
- 8 = zwenkarm

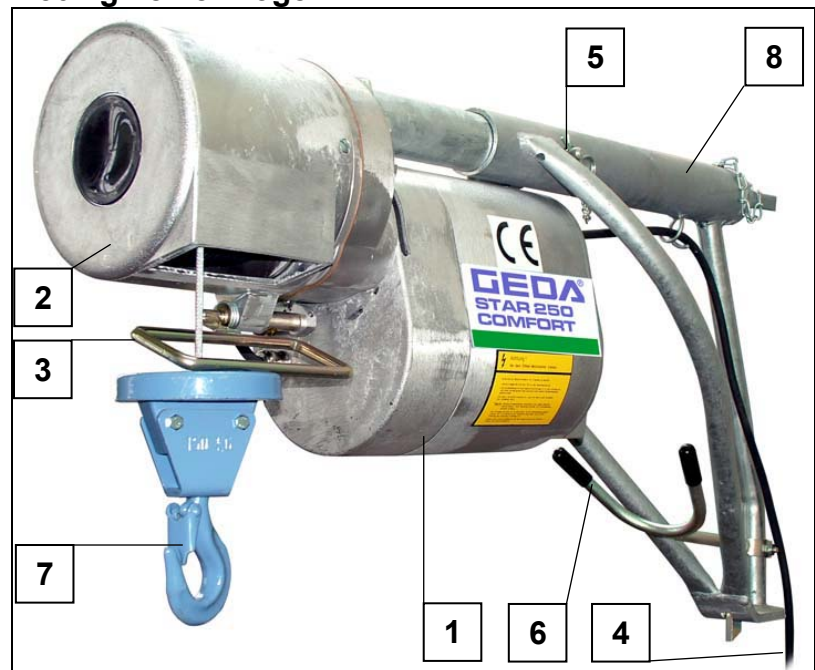


Fig. 4 GEDA STAR 250 COMFORT

### 6.1.3 Handbedieningseenheid

De bediening van de handbesturing is voor alle zwenkarmliften hetzelfde.

- De leiding is 2 m lang.
- Bij de GEDA STAR 250 COMFORT kan hij worden ingestoken.

- 1 = NOODSTOP-knop
- 2 = OMHOOG-toets
- 3 = OMLAAG-toets
- 4 = ophangbeugel

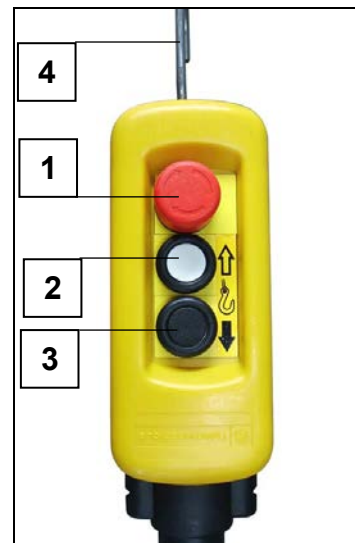


Fig. 5 Handbesturing

## 7 Transport

- Controleer de zending op transportschade en of deze conform is met uw bestelling.
- Informeer de transporteur en de handelaar in geval van transportschade onmiddellijk!

## 8 Eisen aan de plaats van opstelling

### Bevestigingsmogelijkheid

De zwenkarmlift wordt met een bevestigingsmiddel bevestigd aan/in het gebouw of de stelling.

- Vloer, plafond of stelling moeten voldoende bevestigingsmogelijkheden en stabiliteit garanderen.

### 8.1 Elektrische aansluiting (opdrachtgever)

- Op de opstelplaats moet er een bouwstroomverdeler met aardlekschakelaar met 230 V, 50 Hz en een beveiliging 16 A traag voorhanden zijn.
- Als stroomtoevoerleiding een rubberen kabel van 3 x 2,5 mm<sup>2</sup> direct naar de bouwstroomverdeler zonder tussenafstanden naar stroomverbruikers leiden, om spanningsdaling en daarmee capaciteitsverlies van de motor te vermijden.

### AANWIJZING

Bij slechte stroomvoorziening eventueel andere stroomverbruikers van het stroomnet halen.

- Netstekker in de stroomvoorziening op de plaats van installatie steken en de handbesturing bij de GEDA STAR 250 COMFORT insteken. - De zwenkarmlift is bedrijfsklaar.

## 9 Montage



**De zwenkarmlift dient conform de montage- en gebruiksaanwijzing en onder leiding van een door de ondernemer aangewezen vakman te worden opgebouwd!**

**Deze vakman moet met de montage- en gebruiksaanwijzing vertrouwd zijn, over voldoende ervaring beschikken en over de bestaande gevaren in de omgang met de zwenkarmlift geïnformeerd zijn.**

### 9.1 Veiligheidsvoorschriften

**Montagepersoneel** zie hfdst. 3

- **Vóór** elke opbouw controleren of draagkabel, voedingsleiding en besturing met kabel in foutloze toestand zijn. In geval van beschadigingen de zwenkarmlift niet in bedrijf nemen!  
- Beschadigde onderdelen onmiddellijk vervangen.
- Maakt u zich op de werkplaats vertrouwd met de werkomgeving, bijv. hindernissen in de werk- en verkeerszone, draagvermogen van de grond en noodzakelijke afscherming van de bouwplaats t.o.v. het openbare verkeersgebied.
- Gevarenzone van de zwenkarmlift afschermen (rood-witte ketting enz.) en kenmerken met de afgebeelde waarschuwingstekens.



**Niet onder de zwevende lading blijven staan of werken!**

- Hefvermogen van de zwenkarmlift respecteren.
- De nationale voorschriften inzake ongevallenpreventie en alle geldende wetten en richtlijnen opvolgen.
- Draag persoonlijke beveiligingsuitrusting (bijv. veiligheidshelm, veiligheidshandschoenen).
- Het betreden van het transportmiddel is verboden.
- Het transport van personen is verboden.



## 9.2 Beveiliging van de laad- en losplaatsen

Op **alle** laad- en losplaatsen waar gevaar voor een val van meer dan 2 m bestaat, moeten laadplaatsbeveiligingen worden aangebracht om het vallen van personen te voorkomen. (Zie nationale voorschriften)

### OPMERKING

De montage van de "Simple"-laadplaatsbeveiliging van de fa. GEDA is beschreven in een apart voor deze laadplaatsbeveiliging meegeleverde gebruiksaanwijzing (nr. BL085).



Fig. 6 Beveiliging van de laad-en losplaats

## 9.3 Bevestigingsmogelijkheden

Alle bevestigingsmogelijkheden passen voor de GEDA STAR 200 Standard en GEDA STAR 250 COMFORT

De zwenkarmlift wordt ingehangen in de beide lagertappen en moet door een klapspitpen (1) geborgd worden.

### OPMERKING

De onderste lagertap (2) moet voor de GEDA-STAR aan de onderste boringen zijn vastgeschroefd.

- Onderste lagertap (2) in de onderste boringen met 2 schroeven M 12 DIN 931-10.9 eraan schroeven. Aandraaimoment 60 Nm (SW 18/19)

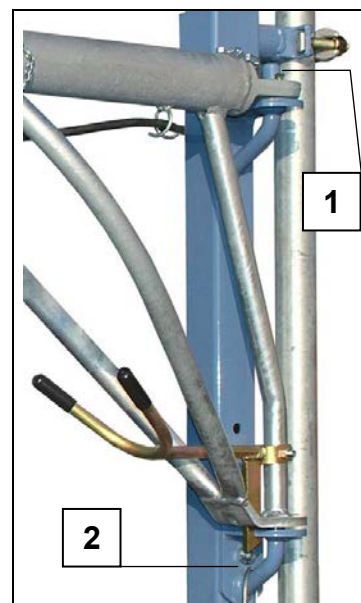


Fig. 7 Zwenkarm inhangen

### LET OP

Het bevestigingsmiddel precies loodrecht uitrichten met een waterpas, opdat een correcte kabelwikkeling gegarandeerd is.

Voor de zwenkarmlift bestaan er verschillende bevestigingsmiddelen:

- Vrijstaande driepoot hoofdstuk 9.3.1
- Stellingbevestiging hoofdstuk 9.3.2
- Etagesteunen hoofdstuk 9.3.3

### 9.3.1 Vrijstaande driepoot

De driepoot wordt getransporteerd in drie modules.

- Driepoot in het midden van de ruimte monteren. - Wegens neerstortgevaar niet monteren aan de rand van de balustrade.
- Beide U-profielrails (1) op een vlakke vloer uitleggen in de driehoek.
- Hierop de ballastcontainer (4) insteken, standbuis (2) met steunbalken (3) eveneens erin steken. - De standbuis kan axiaal 180° gedraaid worden, al naargelang in welke richting de zwenkarm moet worden ingezwenkt.
- Standbuis (2) onder en steunbalken (3) aan beide uiteinden vastschroeven (SW 24).

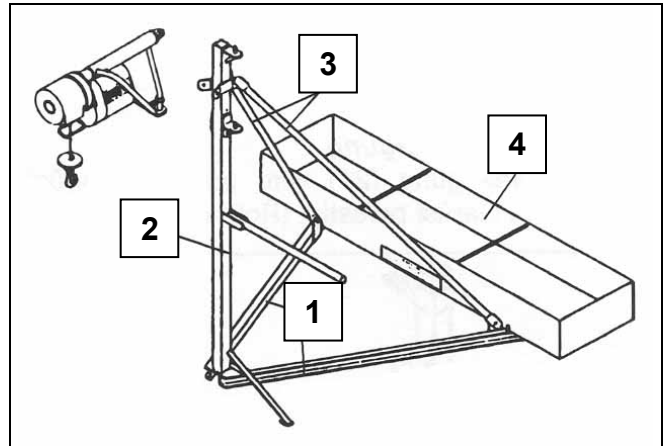


Fig. 8 Vrijstaande driepoot

- Zwenkarmlift inhangen en borgen met de klapsplitpen.
- Complete driepoot met zwenkarmlift en ballastcontainer (4) voorzichtig tegen de balustrade aan schuiven.  
- **Voorzicht, neerstortgevaar!**
- Ballastcontainer (4) verzwaren met 4,0 kN (400 kg).

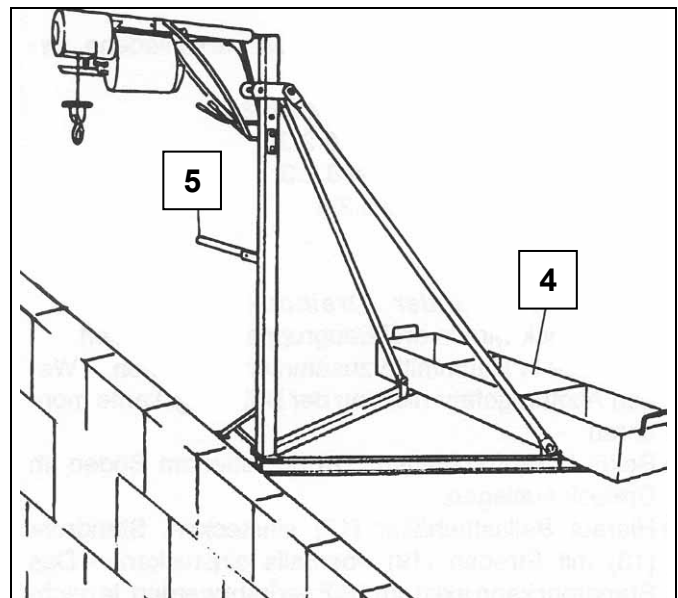


Fig. 9 Driepoot positioneren



**De bediening van de zwenkarmlift gebeurt in principe achter het zijschot (5)!**

### 9.3.2 Stellingbevestiging

- De stellingbevestiging (1) wordt met de stellingkoppelingen bevestigd aan de stelling (buis- $\varnothing$  1 1/2").
- De bovenste stellingkoppeling (2) kan verticaal verschoven worden, opdat de stellingbevestiging in de hoogte variabel monteerbaar is.

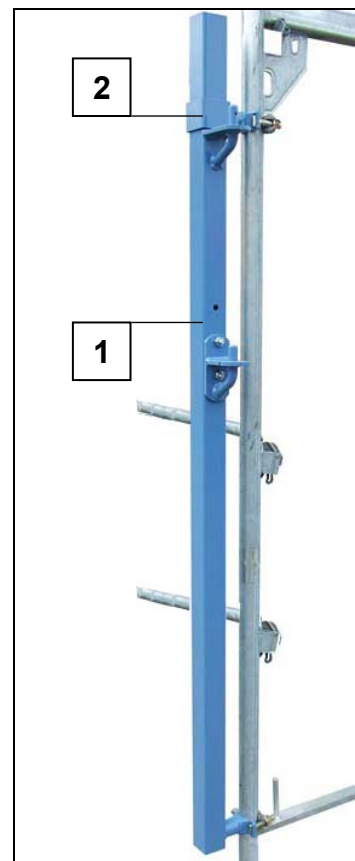


Fig. 10 Stellingbevestiging

- Als neerstortbeveiliging balusterbuizen (5) monteren, die aan telkens twee verticale frames met stijve stellingkoppelingen (6) vastgeschroefd worden resp. neerstortbeveiliging "Simple" (hfdst. 9.2) monteren.
- Het verticale frame (3), waaraan de zwenkarmlift wordt bevestigd, bovendien voor de normale verankering aan de stelling aan het bovenste en onderste uiteinde verankeren met het gebouw (4) (anker trek- en drukvast, min. 1,5 kN) en voldoende schoren (7).
- Zwenkarmlift inhangen en borgen met de klapsplitpen.

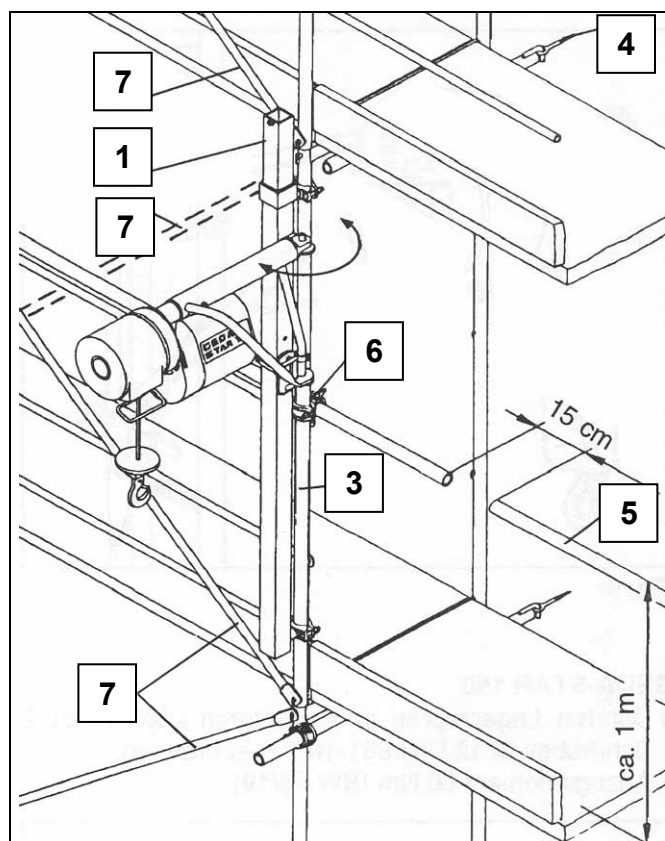


Fig. 11 Stellingbevestiging monteren

### 9.3.3 Etagesteunen met draaischarnier

- Last inzwenkbaar al bij vensteropeningen vanaf een breedte van 0,70 m
- Uittrekbaar van 230-325 cm

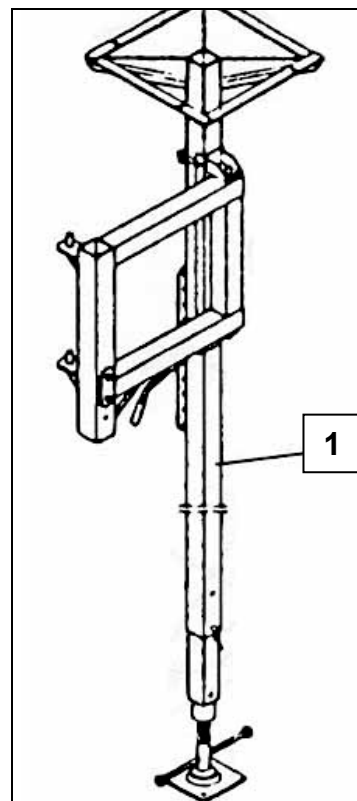


Fig. 12 Etagesteun

#### **LET OP**

Bij de inzet op balkons enz. mogen deze door het inspannen niet overbelast worden.

- Etagesteun (1) met grote kopplaat (2) boven door de onderste spil (3) eruit te draaien uittrekken tussen plafond en vloer en zo uitrichten, dat de dwarsarm in de uitgezwenkte positie gearrêteerd wordt.
- Zwenkarmlift inhangen en borgen met de klapsplitpen.

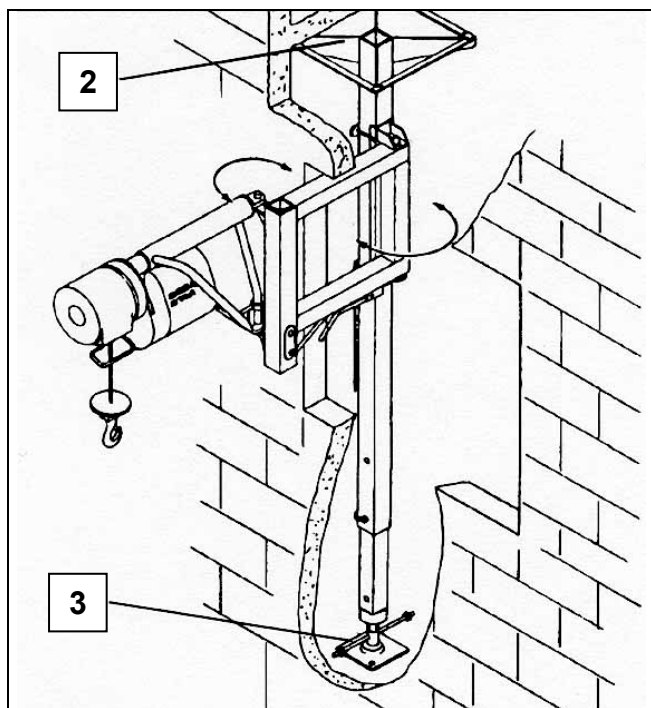


Fig. 13 Etagesteun monteren

## 10 Transportmiddelen



Het is verboden zich op het transportmiddel te begeven en personen mee te vervoeren!

Het draagvermogen van de transportmiddelen is verschillend en is telkens ingestempeld.

De volgende transportmiddelen kunnen samen met de zwenkarmliften GEDA-STAR 200 STANDARD en GEDA-STAR 250 COMFORT gebruikt worden:

### 10.1 Emmerdrager voor 2 emmers

Voor 2 ronde of ovale emmers resp. 1 grote ovale emmer.

Hefvermogen: 75 kg

Gewicht: 4,4 kg  
(alle maten in cm)

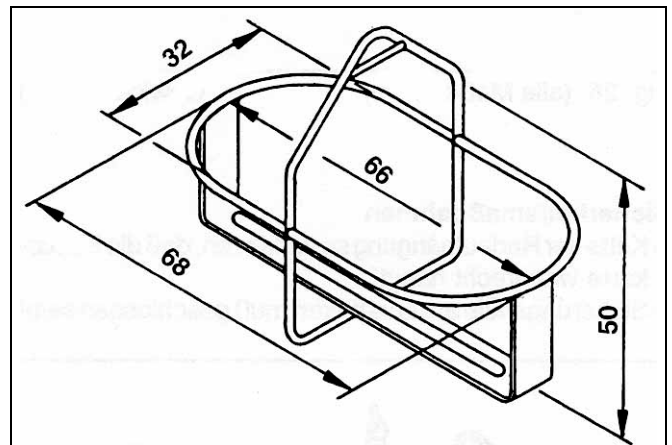


Fig. 14 Emmerdrager voor 2 emmers

### 10.2 Emmerdrager voor 4 emmers

Voor 2 resp. 4 ronde en ovale emmers.

Hefvermogen: 150 kg

Gewicht: 9,0 kg  
(alle maten in cm)

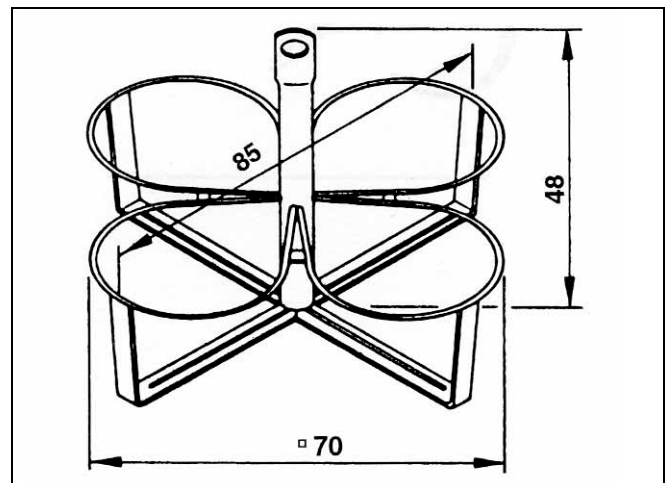


Fig. 15 Emmerdrager voor 4 emmers

### 10.3 Emmerhangwerk voor 4 emmers

- Kabelhaak inhaken in de boring.
- Om 2 resp. 4 emmers in te hangen. - Alleen geschikte, stabiele emmers gebruiken.

Hefvermogen: 150 kg

Gewicht: 4,0 kg  
(alle maten in cm)

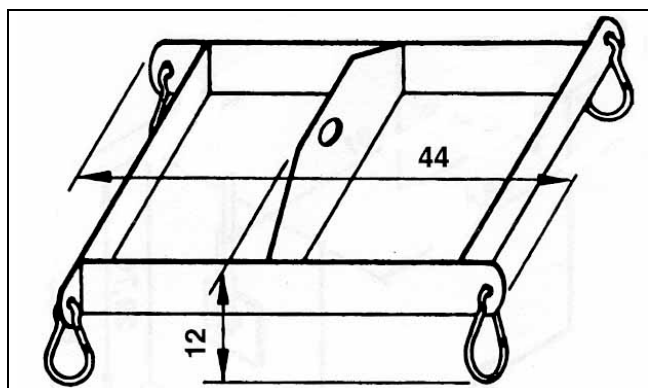


Fig. 16 Emmerhangwerk voor 4 emmers

### 10.4 Kantelbak 35 liter

- Om uit te kiepen de borging (1) openen en de bak kantelen.

Hefvermogen: 75 kg

Gewicht: 9,5 kg  
(alle maten in cm)

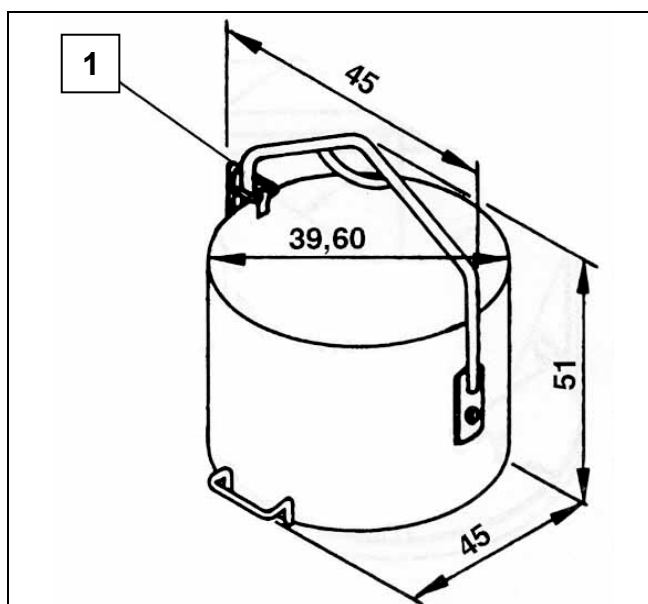


Fig. 17 Kantelbak 35 liter

### 10.5 Kantelbak 65 liter

- Om uit te kiepen de borging (1) openen en de bak kantelen.

Hefvermogen: 150 kg

Gewicht: 16 kg  
(alle maten in cm)

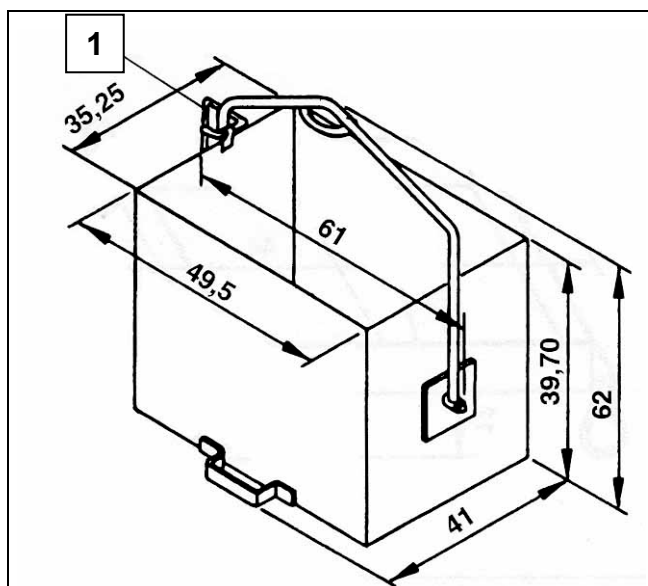


Fig. 18 Kantelbak 65 liter

### 10.6 Mortelsilo 65 liter

- Om leeg te maken de klep aan de hefboom (1) draaien.

Hefvermogen: 150 kg

Gewicht: 23 kg  
(alle maten in cm)

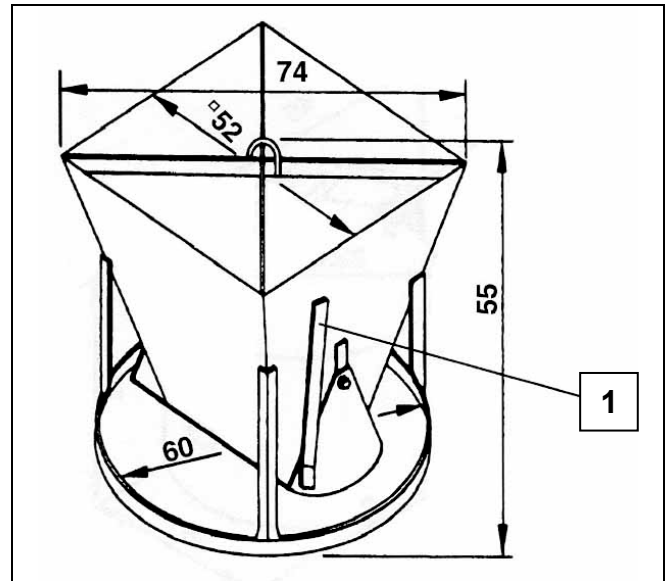


Fig. 19 Mortelsilo 65 liter

### 10.7 Kettinghangwerk voor kruitwagen

Hefvermogen: 150 kg

Gewicht: 4,0 kg  
(alle maten in cm)

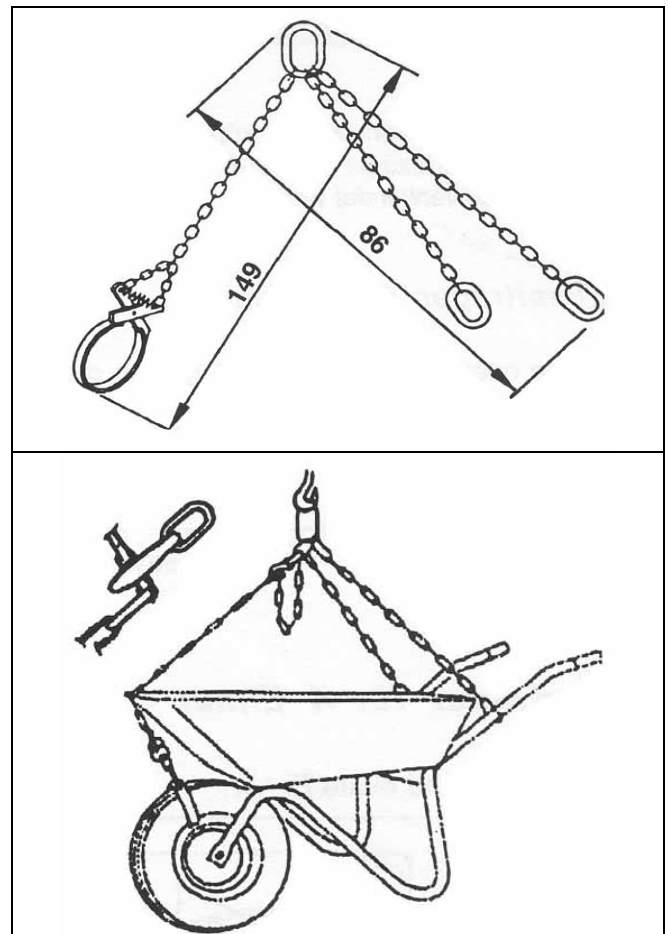


Fig. 20 Kettinghangwerk voor kruitwagen

### Veiligheidsmaatregelen

- Ketting van de wielophanging zo inkorten, dat de kruitwagen horizontaal hangt!
- De veiligheidsklink aan de lasthaak moet gesloten zijn!

## 10.8 Steenkorf met houten palet

### Beladen

- Laadgoed op de palet (46) stapelen.
- Borging (3) opheffen, hefboom (2) naar buiten trekken.
- Steenkorf over het laadgoed schuiven, tot hij op de palet (1) rust.
- Hefboom (2) verticaal zetten en de borging (3) naar beneden schuiven.

### Lossen

- Borging (3) opheffen, hefboom (2) naar buiten trekken.
- Steenkorf opheffen van het laadgoed.
- Palet (1) ontladen.

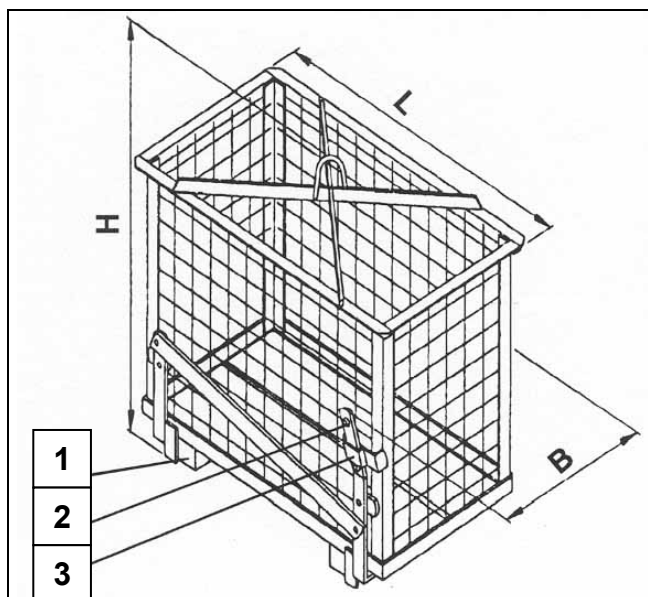


Fig. 21 Steenkorf met houten palet

Hefvermogen: 150 kg

Gewicht: 21 kg

Binnenmaten (cm)	Buitenmaten (cm)
l = 62	L <sub>tot</sub> = 70
b = 32	B <sub>tot</sub> = 44
h = 50	H <sub>tot</sub> = 67

## 10.9 Transportkorf met houten palet

### Beladen

- Laadgoed op de palet (1) stapelen.
- Borging (3) opheffen, hefboom (2) naar buiten trekken.
- Transportkorf over het laadgoed schuiven, tot hij op de palet (1) rust.
- Hefboom (2) verticaal zetten en de borging (3) naar beneden schuiven.

### Lossen

- Borging (3) opheffen, hefboom (2) naar buiten trekken.
- Transportkorf opheffen van het laadgoed.
- Palet (1) ontladen.

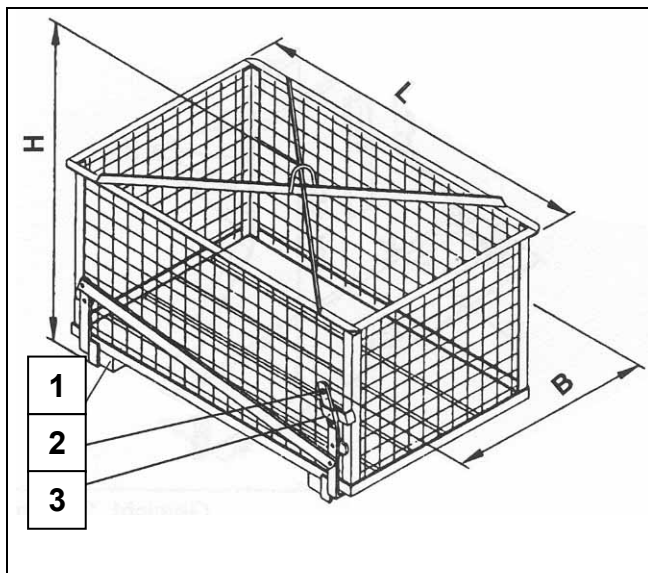


Fig. 22 Transportkorf met houten palet

Hefvermogen: 150 kg

Gewicht: 38 kg

Binnenmaten (cm)	Buitenmaten (cm)
l = 92,50	L <sub>tot</sub> = 101
b = 57	B <sub>tot</sub> = 69
h = 44	H <sub>tot</sub> = 62



### 10.10 Plaatgrijper

- Kabelhaak in de ring (1) haken. - Bij het omhoog trekken worden de platen door de hefboom (2) tegengehouden.
- Bij het ontladen de kabel ontspannen, opdat de hefboom (2) min. 90° omhoog kan worden gezwenkt.
- Al naargelang de plaatbreedte kan de plaatgrijper in de hoogte versteld worden. Hiervoor de schroeven (3) verwijderen (het bovenste deel altijd door 4 schroeven bevestigen met het onderste deel).
  - Laagste stand voor plaatbreedtes van 100 tot 83 cm
  - Middelste stand voor plaatbreedtes van 112 tot 95 cm
  - Hoogste stand voor plaatbreedtes van 125 tot 108 cm

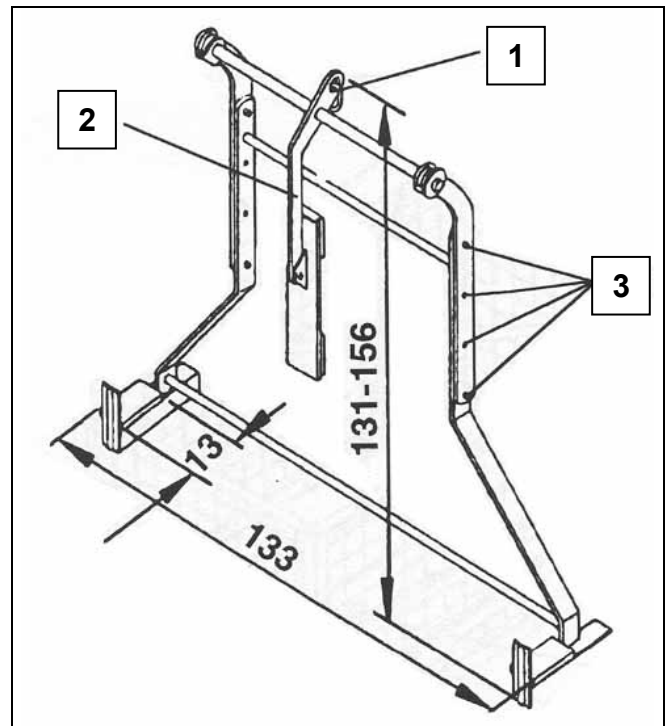


Fig. 23 Plaatgrijper

Hefvermogen: 150 kg

Gewicht: 24 kg

(alle maten in cm)

# 11 Werking

## 11.1 Veiligheidsvoorschriften



De zwenkarmlift mag alleen door een door de ondernemer aangewezen vakman worden bediend. Deze vakman moet met de montage- en gebruiksaanwijzing vertrouwd zijn, over voldoende ervaring beschikken en over de bestaande gevaren in de omgang met de zwenkarmlift geïnformeerd zijn.

Bediener (zie hoofdstuk. 3)

- De lift moet buiten de gevarezone worden bestuurd.
- Maakt u zich voor begin van de werkzaamheden met de werkomgeving vertrouwd, let bijv. op hindernissen in het werk- en verkeersbereik en noodzakelijke beveiliging van de bouwplaats t.o.v. de openbare weg.
- Controleer het toestel ten minste één keer per dag op zichtbare beschadigingen en defecten. - Meld veranderingen of storingen onmiddellijk aan de bedrijfsleiding of aan de verantwoordelijke. Zet de zwenkarmlift zo nodig onmiddellijk stil en zorg ervoor dat deze niet weer in gang kan worden gezet.
- De zwenkarmlift altijd afdoende beveiligen tegen gebruik door onbevoegden!  
- Bij beëindiging van het werk/pauzes de handbesturing niet los laten rondslingeren.
- De zwenkarmlift nooit beladen verlaten. - De lading eerst ontladen.
- Neem landelijke voorschriften inzake ongevallenpreventie en voorschriften m.b.t. de arbeidsplaats in acht.
- De zwevende last vanuit de bedieningsplaats altijd observeren!



**Niet onder de zwevende lading blijven staan of werken!**

- Draag persoonlijke beveiligingsuitrusting (bijv. veiligheidshelm, veiligheidshandschoenen).
- Transportmiddel niet betreden!
- Het transport van personen is verboden!
- De veiligheidsvoorschriften in hoofdstuk 4 dienen eveneens in acht te worden genomen.



## 11.2 Niet toegestane werkwijzen

- Het draagvermogen overschrijden.
- Het transportmiddel aan één kant beladen.
- Transportmiddel mag na afloop van het werk niet boven blijven staan.
- Werken met defecte of ontbrekende borging van de kabelhaak.
- In de volgende gevallen mag niet met de lift worden gewerkt:
  - bij windsnelheden van meer dan 72 km/h (windkracht 7-8; stormachtige wind).
  - bij temperaturen lager dan  $-20^{\circ}\text{C}$ .
  - bij schade of andere storingen.
  - als de periodieke inspectie niet werd uitgevoerd (zie hfdst. 4.3.1).

### 11.3 Veiligheidscontrole

#### Voor het begin van de werkzaamheden

Proefrit met **leeg** transportmiddel uitvoeren en controleren of het gehele traject vrij is.

De aandrijving moet onmiddellijk stoppen, als

- een NOODSTOP-knop wordt ingedrukt.
- de lasthaak de eindschakelaarbeugel voor de kabeltrommel bereikt heeft.
- de richtingstoets voor OMHOOG of OMLAAG wordt losgelaten.

### 11.4 Bediening van de zwenkarmlift

#### OPMERKING

De zwenkarmliften van de GEDA-STAR 200 STANDARD en GEDA-STAR 250 COMFORT hebben **een snelheidstrap** van max. 28 m/min. (22 m/min. bij de GEDA STAR 200 STANDARD).

De besturing van de zwenkarmlift is alleen mogelijk in het tipbedrijf.

- NOODSTOP-toets (1) aan de handbesturing ontgrendelen.
- lading naar boven
  - Knop OMHOOG (2) indrukken.
- lading naar beneden
  - Knop OMLAAG (3) indrukken.
- uitschakelen of stoppen:
  - De toets OMHOOG (2) resp. toets OMLAAG (3) loslaten.
  - In noodgeval door de NOODSTOP-knop in te drukken (1).

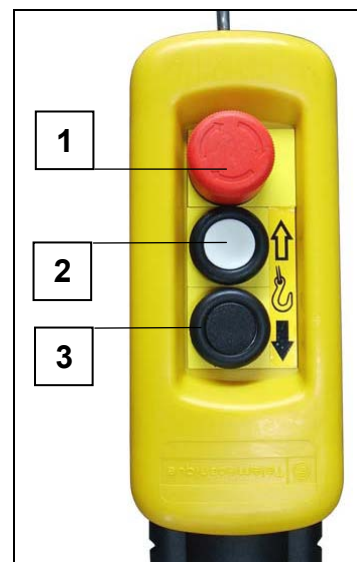


Fig. 24 Bediening/Besturing

#### OPMERKING

Als de zwenkarmlift van onder uit bediend moet worden, dan is dit mogelijk door lange handbesturingen met 30 m of 50 m kabel in te steken (toebehoren).

**11.5 Werkonderbreking-einde van het werk**

- Transportmiddel met de knop OMLAAG tot de onderste stand laten dalen en lossen.
- Handbedieningseenheid (indien mogelijk) uitpluggen en veilig opbergen.
- Trek de stekker eruit.

**11.6 Stilzetten in noodgeval**

- In situaties die een gevaar voor het bedieningspersoneel of de lift inhouden, kan de lift worden stilgezet door de NOODSTOP-knop in te drukken.
- Een NOODSTOP-knop bevindt zich op elke bedieningseenheid.

**OPMERKING**

NOODSTOP-knoppen zijn uitgerust met een arrêteermechanisme en blijven geactiveerd, tot zij weer handmatig worden vrijgezet (rode knop naar rechts draaien en weer terugtrekken).

## 12 Demontage (afbreken)



De zwenkarmlift dient conform de montage- en gebruiksaanwijzing en onder leiding van een door de ondernemer aangewezen vakman te worden gedemonteerd! Deze vakman moet met de montage- en gebruiksaanwijzing vertrouwd zijn, over voldoende ervaring beschikken en over de bestaande gevaren in de omgang met de zwenkarmlift geïnformeerd zijn.

**Voor de demontage gelden de regels en veiligheidsvoorschriften die in hoofdstuk 9 worden beschreven.**

De demontage vindt over het algemeen in de omgekeerde volgorde van de montage plaats, er moet extra gelet worden op:

- Gevarenzone afzetten en waarschuwingsbord aanbrengen.
- Het demonteren vindt in de omgekeerde volgorde van het opbouwen plaats.

## 13 Storingen-Oorzaak-Verhelpen



**Storingen mogen alleen door vakmensen worden verholpen!**

**Vóór elke opsporing van storingen moet de last beveiligd resp. eraf genomen worden!**

### **LET OP**

**Voordat werkzaamheden aan de elektrische uitrusting van de lift worden uitgevoerd, dient de stekker uit het stopcontact te worden getrokken.**

**Bij het optreden van storingen die de bedrijfsveiligheid in gevaar brengen, b.v. beschadiging van de draadkabel, de lift onmiddellijk stopzetten!**

### **Controleer in het geval van storingen:**

- Is de stroomtoevoerkabel ingeplugd?
- Zekeringen in bouwstroomverdeler? (16 A, traag)
- Juiste verlengkabel? Leidingdiameter minstens 3 x 2,5 mm<sup>2</sup>
- Is de NOODSTOP-knop ontgrendeld?
- Is de einduitschakeling vrij resp. de eindschakelaar niet ingedrukt?
- Transportmiddel te zwaar beladen?
- Veiligheid voor zwakstroom in de aandrijving controleren (63 mA traag en 250 mA), apparaat isoleren, motorafdekking eraf nemen (3 schroeven SW 10).

### **Motor levert niet het volle vermogen:**

- Spanningsdaling van meer dan 10 % van de netspanning.
- Toevoerkabel met grotere diameter kiezen.
- Lading verminderen.
- Als de motor oververhit raakt, onderbreekt de ingebouwde thermoschakelaar de aandrijfmotor en de besturing. - Na een zekere afkoelperiode kan weer verder worden gewerkt.

### **LET OP**

Herhaald oververhitten (overbeladen) resp. bedrijf bij onderspanning moet worden vermeden.

- Daardoor wordt de levensduur van de motor verkort.

### **Storingen bij de kabelwikkeling**

- Kabel wikkelt maar aan één kant op op de trommel.
- Staat de stellingstaander waaraan de zwenkarmlift hangt, verticaal?
- Zit voor de opbouwhoogte de passende kabellengte op de trommel?
- Loopt de kabel verticaal uit de trommel?
- Slappe kabel met de hand geleid op de kabeltrommel wikkelen, tot de lasthaak vrij hangt.
- Kabel is tegen de wikkelrichting op de kabeltrommel gewikkeld.
- Wikkelrichting van de kabel stemt niet overeen met de richtingtoets (OMHOOG- of OMLAAG-toets).
- Zwenkarmlift trekt niet de nominale last?
- Kabel raakt de trommelbescherming?

## 14 Onderhoud



Onderhoudswerkzaamheden mogen alleen door geschoold personeel worden uitgevoerd.

Zorg ervoor dat smeerstoffen en oude onderdelen op een milieuvriendelijke wijze worden afgevoerd.

- Voordat reinigings- en onderhoudswerkzaamheden worden uitgevoerd, het transportmiddel eerst naar beneden halen en netstekker uit het stopcontact trekken!

### 14.1 Voor elke inzet controleren

- Elektriciteitskabels controleren op beschadiging.
- Kabel op beschadiging en slijtage controleren.
- Functie van de NOODSTOP-toets.  
Als de NOODSTOP-knop ingedrukt is, mag het laten stijgen of dalen van het transportmiddel niet mogelijk zijn!
- Proefrit met leeg transportmiddel uitvoeren en controleren of
  - het gehele traject van het laadplateau vrij is?
  - de eindeloopschakelaars boven/beneden functioneren?

### 14.2 Wekelijkse inspectie/onderhoud

- Zwenkarmlift van vuil ontdoen.
- Werkgebied om de zwenkarmlift heen vrij en schoon houden.
- Kabel op beschadiging en slijtage (bijv. breuken, zwakke plekken) en roest controleren, zo nodig kabel vervangen (hoofdstuk 14.5).
- Vaste zitting van de bevestigingsmiddelen controleren, eventueel aandraaien.

### 14.3 Inspectie/Onderhoud per kwartaal

Zijn de aanwijzingsbordjes aanwezig en goed te lezen?

### 14.4 Elke 3000 bedrijfsuren

- Vet van aandrijving van de aandrijfmotor van de kabeltrommel wisselen.
  - Vethoeveelheid = ca. 600 g bij de GEDA-STAR 250 COMFORT
  - Vethoeveelheid = ca. 1600 g bij de GEDA-STAR 200 STANDARD
  - Advies: DIVINOL, ARAL-Lub FD 00, BP-Energrease HTO, ESSO-Fibrax 370
- Oude smeermiddelen milieuvriendelijk verwerken.

## 14.5 Onderhoud van draadkabels



### WAARSCHUWING

#### Verwondingsgevaar bij de omgang met kabels

Draag bij de omgang met kabels altijd veiligheidshandschoenen.

### OPMERKING

Als een kabel is beschadigd, moet hij onmiddellijk worden vervangen.

Voor het beoordelen van de beschadiging (moment van vervanging) kunnen de criteria uit de norm DIN ISO 4309 worden gebruikt.

Verder moet de reden van de beschadiging worden achterhaald en moeten evt. tegenmaatregelen worden getroffen. In extreme gevallen kan een expert voor draadkabelinspecties erbij worden gehaald.

### 14.5.1 Kabelvervanging aan de kabeltrommel

- Kabel volledig afwikkelen.
- Zwarte kunststof deksel aan de trommelbescherming verwijderen.
- Kabelklemlip aan de beide schroeven losmaken, de kabel eruit trekken en een nieuwe kabel erin plaatsen.
- Kabelklemlip vastmaken en het kunststof deksel sluiten. Kabel weer zuiver en gelijkmatig opwickelen.



### 14.5.2 Kabelvervanging aan het kabelgewicht

- Eén schroef (4) aan de draaiopvanger (1) eruit nemen en deze opzij klappen.
- Kabelspie (2) terugstoten, klemschroef (5) losdraaien en de kabel eruit trekken.
- Nieuwe kabel van boven door het kabelgewicht (3) leiden, lussen vormen, kabeluiteinde terugleiden en horizontaal door de boring leiden.

#### AANWIJZING

Kabel aan de omtrek van het kabelgewicht (3) niet laten uitsteken.

- Kabeluiteinde met de klemschroef (5) vastklemmen (inbus gr. 3).

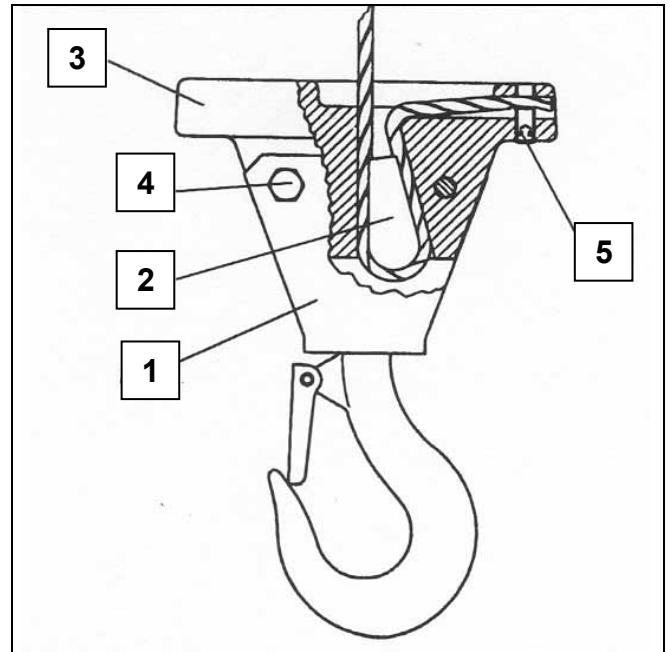


Fig. 25 Kabelgewicht

- Kabelspie (2) in de lus leggen en de kabel slechts in het midden terugtrekken, tot de kabelspie vast zit.
- Draaiopvanger (1) terugklappen en weer bevestigen met de schroef (4).



**Ervoor zorgen dat de kabellengte voldoende is, aangezien de beide laatste kabelwindingen altijd op de kabeltrommel moeten blijven zitten.**

## 15 Reparatie



Reparatiewerkzaamheden mogen alleen door geschoolde vakmensen worden uitgevoerd omdat hiervoor specifieke vakkennis en bijzondere vaardigheden vereist zijn. Deze informatie wordt niet in deze gebruiksaanwijzing gegeven.

Vermeld bij het bestellen van reserveonderdelen a.u.b.:

- type
- bouwjaar
- fabrieksnr.
- bedrijfsspanning
- gewenst aantal

Het identificatieplaatje zit op de basiseenheid van de machine.

### AANWIJZING

Reserveonderdelen moeten voldoen aan de technische eisen van de fabrikant! Gebruik alleen originele onderdelen van GEDA.

Neem voor service- of reparatiewerkzaamheden contact op met onze klantenservice:

### Adres van distributie en klantenservice:

GEDA Dechentreiter GmbH & Co. KG  
 Mertinger Straße 60  
 DE-86663 Asbach-Bäumenheim  
 Tel.: +49 (0)9 06 / 98 09-0  
 Fax: +49 (0)9 06 / 98 09-50  
 E-mail: [info@geda.de](mailto:info@geda.de)  
 Web: [www.geda.de](http://www.geda.de)

### Filialen van de fabrikant

Filiaal Bergkamen	Filiaal Gera
GEDA Dechentreiter GmbH & Co. KG Niederlassung Nord-West Marie-Curie-Straße 11 DE-59192 Bergkamen-Rünthe Tel. +49 (0)2389 9874-32 Fax +49 (0)2389 9874-33	GEDA Dechentreiter GmbH & Co. KG Vestiging Oost Ernst-M.-Jahr Straße 5 DE-07552 Gera Tel. +49 (0)365 55280-0 Fax +49 (0)365 55280-29
Filiaal VS	Filiaal Rusland
GEDA USA, LLC 1151 Butler Road USA 77573 League City, Texas Tel. +1 (713) 621 7272 Fax +1 (713) 621 7279 Web: <a href="http://www.gedausa.com">www.gedausa.com</a>	GEDA RUS, LLC Yaroslavskoe shosse 42 129337 Moskou Russische Federatie Tel. +7 (495) 663 24 48 Fax +7 (495) 663 24 49 Web: <a href="http://www.geda-ru.com">www.geda-ru.com</a>

## 16 Verwerking van de zwenkarmlift

De zwenkarmlift moet aan het einde van zijn levensduur deskundig worden gedemonteerd en in overeenstemming met de nationale bepalingen worden afgevoerd.

Let bij het verwijderen van componenten van de zwenkarmlift op het volgende:

- laat olie/vet af en voer het op milieuvriendelijke wijze af
- laat metalen onderdelen recyclen
- laat kunststof onderdelen recyclen
- geeft elektrische componenten met het speciaal afval mee.

**Advies:**

Neem contact op met de fabrikant of laat een gespecialiseerd bedrijf de steiger volgens de voorschriften afvoeren.

## 17 Garantie

De garantievoorwaarden staan vermeld in de algemene voorwaarden (zie factuur of afleveringsbewijs). Schade of defecten die ontstaan door elektrische aansluitingen die niet conform de voorschriften zijn aangebracht, door verkeerd gebruik, of door het niet naleven van de montage- en gebruiksaanwijzing vallen niet onder de garantie. Uitgezonderd zijn eveneens elektrische leidingen en onderdelen die aan normaal slijtage onderhevig zijn. Wij behouden ons het recht voor om te bepalen hoe en door wie de storingen moeten worden verholpen.

# Kopie van de EU-conformiteitsverklaring



## EU-conformiteitsverklaring



De fabrikant

**GEDA-Dechentreiter GmbH & Co. KG**  
Mertinger Str. 60  
DE-86663 Asbach-Bäumenheim

verklaart hiermee de conformiteit van de machine

Benaming: **Bouwlift voor het materiaaltransport voor de opbouw van steigers**  
(kabellier voor tijdelijk, niet-openbaar gebruik door geautoriseerde personen)

Type: **GEDA® STAR 200 STANDARD**  
Fabr.- nr. 15750

**GEDA® STAR 250 COMFORT**  
Fabr.- nr. 29629

Bouwjaar: zie typeplaatje van de machine

met alle geldende voorschriften van de in wat volgt genoemde richtlijnen op het moment van het in omloop brengen.

Richtlijnen:

2006/42/EG Machinerichtlijn  
2014/95/EU Laagspanningsrichtlijn  
2014/30/EU EMV-richtlijn  
2000/14/EG Geluidsemissierichtlijn

Toegepaste procedure ter beoordeling van de conformiteit:

Aanhangsel VIII  
Aanhangsel IV  
Aanhangsel II  
Aanhangsel V

Toegepaste (geharmoniseerde) normen:

EN ISO 12100:2010 EN 14492-2:2006+A1:2009  
EN 60204-1/32:2008

Gemeten geluidsdrukniveau 83 dB (A) GEDA® STAR 200 STANDARD  
(L<sub>WA</sub>) 75 dB (A) GEDA® STAR 250 COMFORT

Gegarandeerd geluidsdrukniveau 85 dB (A) GEDA® STAR 200 STANDARD  
(L<sub>WA</sub>) 77 dB (A) GEDA® STAR 250 COMFORT

Bij niet door de fabrikant geautoriseerde veranderingen aan de bovengenoemde machine verliest deze EU-conformiteitsverklaring zijn geldigheid.

Gemachtigde voor de Technische documentatie is de ondertekenaar.

Asbach-Bäumenheim 02.03.2015

Johann Sailer  
(Bedrijfsleider)

## 18 Bijlage voor het registreren van de periodieke keuring

Keuringsresultaat

\_\_\_\_\_  
Datum en handtekening van de controleur

Keuringsresultaat

\_\_\_\_\_  
Datum en handtekening van de controleur

**Keuringsresultaat**

\_\_\_\_\_  
Datum en handtekening van de controleur

**Keuringsresultaat**

\_\_\_\_\_  
Datum en handtekening van de controleur

**Keuringsresultaat**

\_\_\_\_\_  
Datum en handtekening van de controleur

**Keuringsresultaat**

\_\_\_\_\_  
Datum en handtekening van de controleur

**Keuringsresultaat**

\_\_\_\_\_  
Datum en handtekening van de controleur

**Keuringsresultaat**

\_\_\_\_\_  
Datum en handtekening van de controleur



**Keuringsresultaat**

\_\_\_\_\_  
Datum en handtekening van de controleur

**Keuringsresultaat**

\_\_\_\_\_  
Datum en handtekening van de controleur

**Keuringsresultaat**

\_\_\_\_\_  
Datum en handtekening van de controleur

**Keuringsresultaat**

\_\_\_\_\_  
Datum en handtekening van de controleur





GEDA-Dechentreiter GmbH & Co. KG  
Mertinger Straße 60  
D-86663 Asbach-Bäumenheim  
Tel.: +49 (0)9 06 / 98 09-0  
Fax: +49 (0)9 06 / 98 09-50  
E-mail: [info@geda.de](mailto:info@geda.de)  
Web: [www.geda.de](http://www.geda.de)

BL107 NL uitgave 01/2010