

GEDA[®] 200 Z



Ideaal voor steigerbouwers en bouwvakkers

Lichtgewicht platform

Korte montagetijd

90° draaibaar platform naar links of rechts

Eenvoudig snelmontagesysteem van de mastdelen





GEDA 200 Z

De GEDA 200Z is een compacte en lichte goederenlift, ook wel tandheugellift. Deze goederenlift kan maximaal 200 kg tillen en heeft een hefsnelheid van 25m/min. De afmetingen van het platform zijn 1.40 x 0.80 meter. De totale opstelling neemt maar 1.50 bij 1.50 meter in beslag. De lift wordt parallel aan de steiger/gevel gebouwd. Ideaal als er weinig ruimte beschikbaar is op de bouwplaats. De GEDA 200Z goederenlift is op te bouwen tot maximaal 35 meter hoogte. Toepassing

Een goederenlift is op elke bouwplaats te zien en dus geschikt voor bouw, renovatie en restauratie werkzaamheden. Deze goederenlift wordt vaak gebruikt waar ruimte schaars is, te denken aan liftschachten of waar gebouwen dicht langs de openbare weg staan. De bouwlift is ontworpen voor soepel en efficiënt materiaaltransport op bouwplaatsen.

Technische data:



200 kg



35 m



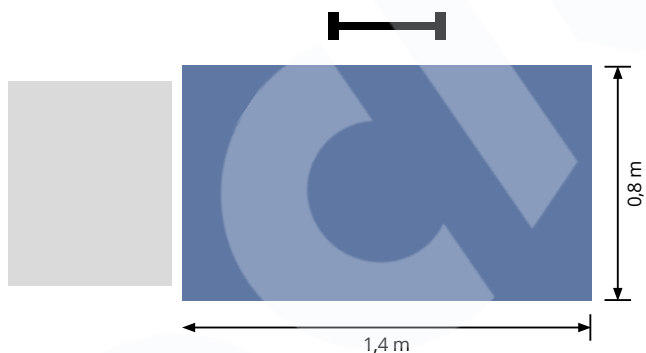
25 m/min



1.7 kW/230 V/
50 Hz/16 A

Platform:

Ideaal voor steigerbouwers
en bouwvakkers



GEDA 200 Z draaibaar platform
1 laadklep en 1 uitstapklep

Etagehekken:



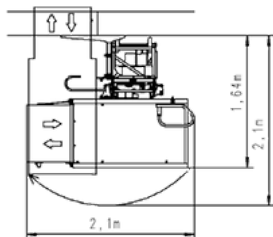
ECO
Art. No. 38500

Accessoires:

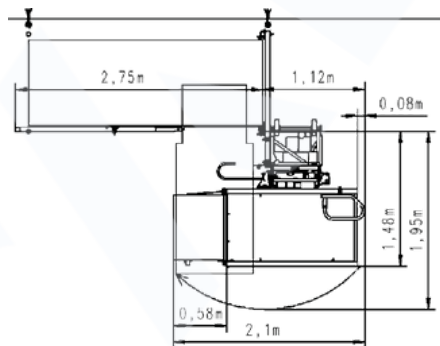
Scan de QR-code voor het hele
assortiment aan accessoires en
reparatieonderdelen of ga naar
www.geda-shop.nl



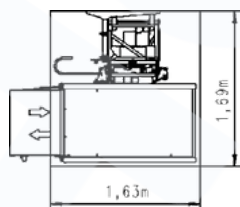
Afmetingen:



Afmetingen ten opzichte van een muur



Afmetingen ten opzichte van een steiger



Afmetingen 200Z

